



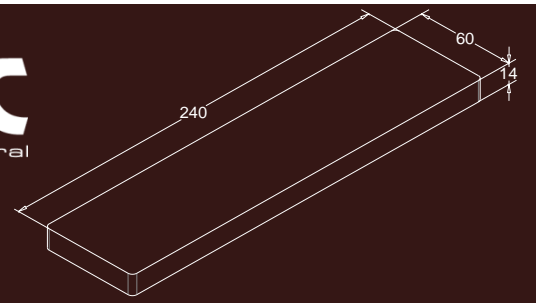
# INDUSTRIAS NOVACERAMIC

©Tabiques para el diseño arquitectónico y estructural  
Emilio Sanchez Piedras N° 100, Cd. Industrial Xicoténcatl, Tetla, 90434 Tlaxcala, México

## Ficha Técnica Comercial

Elaboración: 07/12/2020

Clave: PSC-FACH06NATU-01



### FACHALETA NATURAL (6)

*Fachaletas de Barro Natural*

Tipo de pieza: Revestimiento

Revestimientos que se adaptan a cualquier espacio, garantizando finos acabados en pisos, muros, techos, columnas, fachadas.

#### ACABADOS



Clave: FACH06RNATU

Clave: FACH06NATU

#### COLOR



#### DIMENSIONES REALES (cm)

6.0	1.4	24.0
alto	Espesor	largo
Tolerancia dimensional en altura, ancho y largo: ± 3 mm		

#### CARACTERISTICAS DEL SISTEMA

Espesor de pieza	1.40	cm
Pzas/m2 a Hueso	69.44	Pzas
Pzas/m2 con junta 1 cm	57.14	Pzas
Peso/pieza	0.30	kg

#### INFORMACION DE ENTREGA

Piezas / caja	60	pzas
Cajas / pallet	40.0	cajas
pzas/Pallet	2400	Pzas
Rendimiento / Caja	1.0	m <sup>2</sup>
Rendimiento / Pallet	40.0	m <sup>2</sup>
Peso caja	18	kg
Peso pallet	720	kg

#### CARACTERISTICAS TECNICAS

* Resistencia Promedio Compresión Simple ( $\bar{f}_p$ )	200	kg/cm <sup>2</sup>
* Resistencia Compresión de la Mampostería (f'm)	-	kg/cm <sup>2</sup>
* Resistencia Compresión Diagonal Muretes (V'm)	-	kg/cm <sup>2</sup>
* Modulo de Elasticidad de la Mampostería (Em)	-	kg/cm <sup>2</sup>
* Modulo Rigidez a Cortante de Mampostería (Gm)	-	kg/cm <sup>2</sup>
% De Absorción con Respecto al Peso	16-18	%
Resistencia Térmica de la Pieza (RTp)	0.1152	m <sup>2</sup> x °K/W
Resistencia Térmica del Sistema (RTs)	-	m <sup>2</sup> x °K/W
Aislamiento Acústico Sist. Castillo Ahogado	-	dBa
Aislamiento Acústico Sist. Castillo Exterior	-	dBa

\*Valor obtenido en ensayos realizados en laboratorio certificado del IMCYC  
Aislamiento termico calculado según la Norma NMX-460 y NOM-020  
Aislamiento acústico calculados según la Norma NBE-CA-88

Piezas en acabado Liso y Rustico; consulte disponibilidad con su asesor comercial

-Consultar las ultimas actualizaciones y revisiones de este documento en la página oficial de Novaceramic S.A. de C.V. [www.novaceramic.com.mx](http://www.novaceramic.com.mx)

-La tonalidad de la pieza y/o acabado puede variar de un lote a otro.

-Las imágenes aquí mostradas son de uso ilustrativo, puede haber variaciones de color por procesos de impresión.

-Confirmar la cantidad de piezas por pallet y transporte con su asesor comercial.

-Para la limpieza final de muros hechos a base de ladrillo aparente "natural" se recomienda la utilización de productos para barro, no se recomienda el uso de ácido muriático.

-De acuerdo a la Nota No. 2 de norma NMX-C-404-ONNCCCE "Industria de la construcción - Bloques, tabiques o ladrillo y tabicones para uso estructural-Especificaciones y métodos de prueba no aplica prueba de resistencia al fuego"

-Todos los lotes de piezas fabricadas se ensayan y validan de manera interna y cumplen con los valores requeridos en la norma NMX-C-404-ONNCCCE vigente.



PROPIEDADES TÉRMICAS	
Materia prima (arcilla)	
Producto	Conductividad W/m·K
Repellable	0.1357
Aparente/Caravista	0.1215