



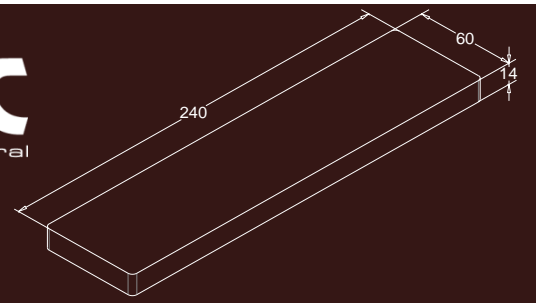
**INDUSTRIAS
NOVACERAMIC**

@Tabiques para el diseño arquitectónico y estructural
Emilio Sanchez Piedras N° 100, Cd. Industrial Xicoténcatl, Tetla, 90434 Tlaxcala, México

Ficha Técnica Comercial

Elaboración: 07/12/2020

Clave: PSC-FACH06RMON-01



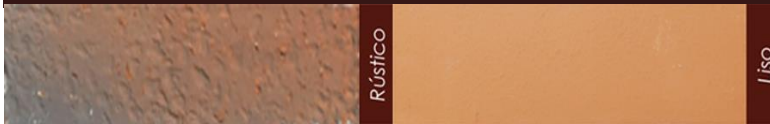
FACHALETA RUSTICA MONARCA (6)

Fachaletas de Barro Natural

Tipo de pieza: Revestimiento

Revestimientos que se adaptan a cualquier espacio, garantizando finos acabados en pisos, muros, techos, columnas, fachadas.

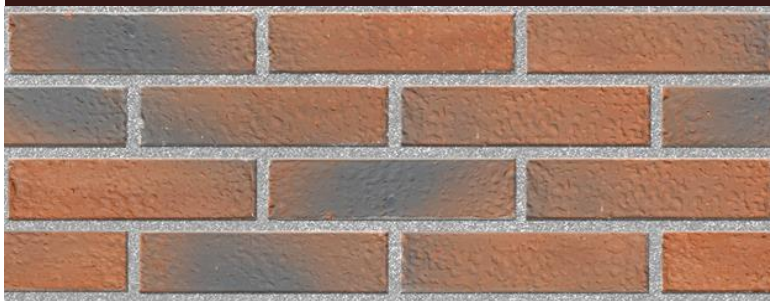
ACABADOS



Clave: FACH06RRMON

Clave: NO DISPONIBLE

COLOR



DIMENSIONES REALES (cm)

6.0	1.4	24.0
alto	Espesor	largo
Tolerancia dimensional en altura, ancho y largo: ± 3 mm		

CARACTERISTICAS DEL SISTEMA

Espesor de pieza	1.40	cm
Pzas/m ² a Hueso	69.44	Pzas
Pzas/m ² con junta 1 cm	57.14	Pzas
Peso/pieza	0.30	kg

INFORMACION DE ENTREGA

Piezas / caja	60	pzas
Cajas / pallet	40.0	cajas
pzas/Pallet	2400	Pzas
Rendimiento / Caja	1.0	m ²
Rendimiento / Pallet	40.0	m ²
Peso caja	18	kg
Peso pallet	720	kg

CARACTERISTICAS TECNICAS

* Resistencia Promedio Compresión Simple (\bar{f}_p)	200	kg/cm ²
* Resistencia Compresión de la Mampostería (f'm)	-	kg/cm ²
* Resistencia Compresión Diagonal Muretes (V'm)	-	kg/cm ²
* Modulo de Elasticidad de la Mampostería (Em)	-	kg/cm ²
* Modulo Rigidez a Cortante de Mampostería (Gm)	-	kg/cm ²
% De Absorción con Respecto al Peso	16-18	%
Resistencia Térmica de la Pieza (RTp)	0.1152	m ² x °K/W
Resistencia Térmica del Sistema (RTs)	-	m ² x °K/W
Aislamiento Acústico Sist. Castillo Ahogado	-	dBa
Aislamiento Acústico Sist. Castillo Exterior	-	dBa

*Valor obtenido en ensayos realizados en laboratorio certificado del IMCYC

Aislamiento termico calculado según la Norma NMX-460 y NOM-020

Aislamiento acústico calculados según la Norma NBE-CA-88

Piezas en acabado Liso y Rustico; consulte disponibilidad con su asesor comercial

-Consultar las ultimas actualizaciones y revisiones de este documento en la página oficial de Novaceramic S.A. de C.V. www.novaceramic.com.mx

-La tonalidad de la pieza y/o acabado puede variar de un lote a otro.

-Las imágenes aquí mostradas son de uso ilustrativo, puede haber variaciones de color por procesos de impresión.

-Confirmar la cantidad de piezas por pallet y transporte con su asesor comercial.

-Para la limpieza final de muros hechos a base de ladrillo aparente "natural" se recomienda la utilización de productos para barro, no se recomienda el uso de ácido muriático.

-De acuerdo a la Nota No. 2 de norma NMX-C-404-ONNCE "Industria de la construcción - Bloques, tabiques o ladrillo y tabicones para uso estructural-Especificaciones y métodos de prueba no aplica prueba de resistencia al fuego"

-Todos los lotes de piezas fabricadas se ensayan y validan de manera interna y cumplen con los valores requeridos en la norma NMX-C-404-ONNCE vigente.



PROPIEDADES TÉRMICAS	
Materia prima (arcilla)	
Producto	Conductividad W/m·K
Repellable	0.1357
Aparente/Caravista	0.1215

