

Frontal

Ficha Técnica Comercial

Elaboración: 01/12/2020

Clave: PSC-NOVDALA1520-01

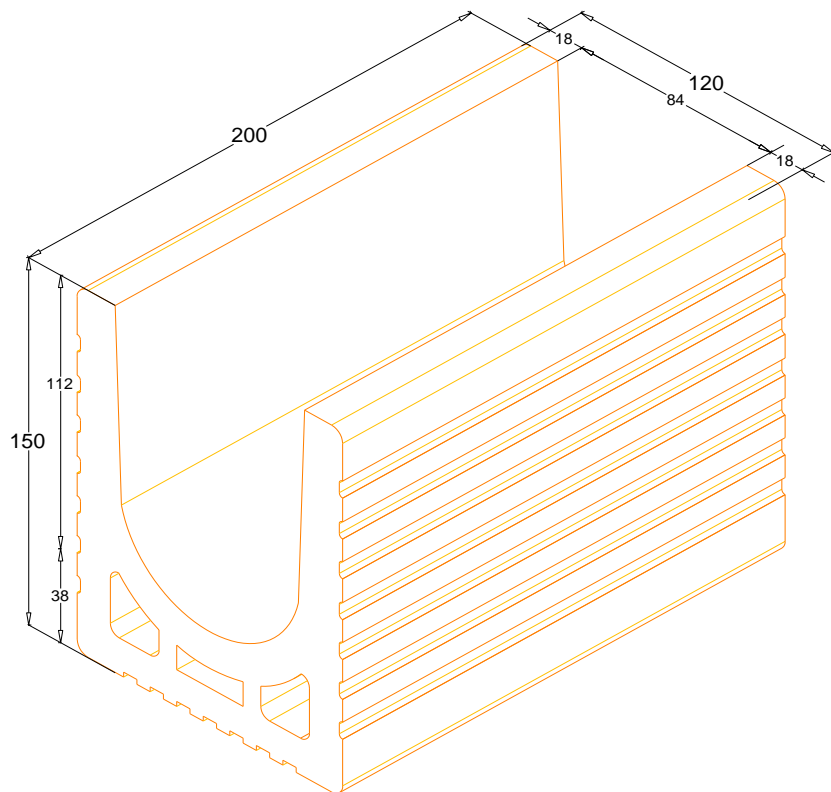
NOVDALA1520

NOVADALA 12

Tabique Hueco industrializado de alta resistencia

Tipo de pieza: Especial

Diseñado para alojar estructuras e instalaciones. Recomendadas para la construcción que requiere ligereza y velocidad de avance, con acabado estriado para la aplicación de revestimientos. Colocación igual que el tabique rojo, pero con mayor rendimiento y eficiencia estructural



Cotas mm
Medidas Nominales

-Consultar las últimas actualizaciones y revisiones de este documento en la página oficial de Novaceramic S.A. de C.V. www.novaceramic.com.mx

La tonalidad de la pieza y/o acabado puede variar de un lote a otro.

-Las imágenes aquí mostradas son de uso ilustrativo, puede haber variaciones de color por procesos de impresión.

-Confirmar la cantidad de piezas por pallet y transporte con su asesor comercial.

-Para la limpieza final de muros hechos a base de ladrillo aparente "natural" se recomienda la utilización de productos para barro, no se recomienda el uso de ácido muriático.

-De acuerdo a la Nota No. 2 de norma NMX-C-404-ONNCE "Industria de la construcción - Bloques, tabiques o ladrillo y tabicones para uso estructural-Especificaciones y métodos de prueba no aplica prueba de resistencia al fuego"

-Todos los lotes de piezas fabricadas se ensayan y validan de manera interna y cumplen con los valores requeridos en la norma NMX-C-404-ONNCE vigente.

DIMENSIONES REALES (cm)		
15.0	12.0	20.0
alto	ancho	largo
Tolerancia dimensional en altura, ancho y largo: ± 3 mm		
ESPESOR DE PAREDES Y AREA NETA		
18.0	NA	N/A
Exteriores (mm)	Interiores (mm)	Área Neta %
CARACTERISTICAS DEL SISTEMA		
Pzas/m	4.8	Pzas
Peso/pieza	3.00	kg
Espesor de muro	12.00	cm
Consumo de mortero	9.50	Lt/m ²
W solo con mortero	35.19	kg/m
INFORMACION DE ENTREGA		
Piezas / pallet	240	pzas
Peso Pallet	720	kg
Rendimiento Pallet	50.4	m
CARACTERISTICAS TECNICAS		
* Resistencia Promedio Compresión Simple (\bar{f}_p)	NA	kg/cm ²
* Resistencia Compresión de la Mampostería ($f'm$)	NA	kg/cm ²
* Resistencia Compresión Diagonal Muretes ($V'm$)	NA	kg/cm ²
* Modulo de Elasticidad de la Mampostería (E_m)	NA	kg/cm ²
* Modulo Rigidez a Cortante de Mampostería (G_m)	NA	kg/cm ²
% De Absorción con Respecto al Peso	16-18	%
Resistencia Térmica de la Pieza (RT_p)	-	m ² x °K/W
Resistencia Térmica del Sistema (RT_s)	-	m ² x °K/W
Aislamiento Acústico Sist. Castillo Interior	-	dBa
*Valor obtenido en ensayos realizados en laboratorio certificado del IMCYC		
Aislamiento termico calculado según la Norma NMX-460 y NOM-020		
Aislamiento acústico calculados según la Norma NBE-CA-88		



PROPIEDADES TÉRMICAS	
Materia prima (arcilla)	
Producto	Conductividad W/m·K
Repellable	0.1357
Aparente/Caravista	0.1215