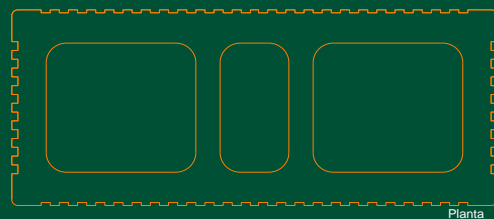




INDUSTRIAS NOVACERAMIC

Tabiques para el diseño arquitectónico y estructural
Emilio Sanchez Piedras N° 100, Cd. Industrial Xicoténcatl, Tetla, 90434 Tlaxcala, México



Ficha Técnica Comercial

Elaboración: 01/12/2020

Clave: PSC-TAC10-01

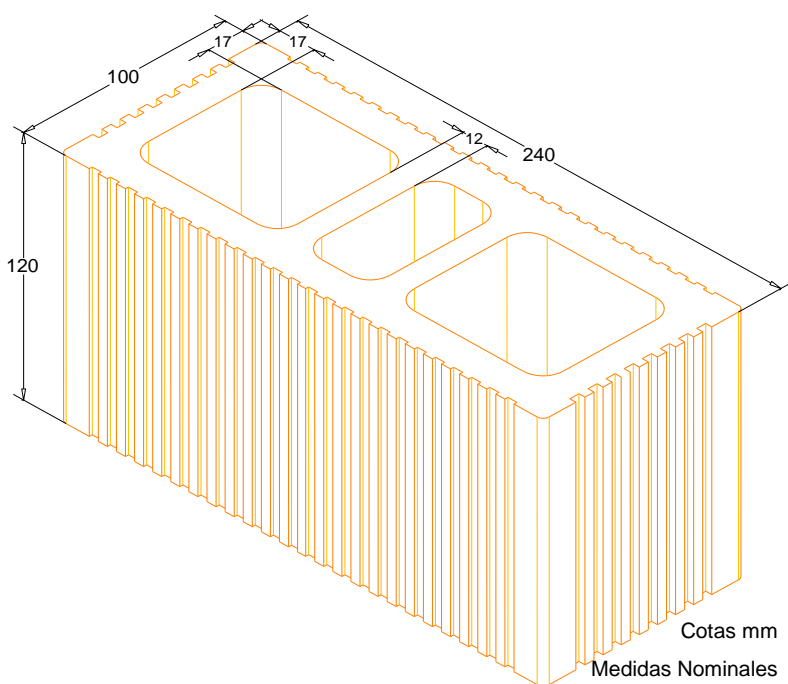
TAC10

TABICIMBRA 10

Tabique Hueco industrializado de alta resistencia

Tipo de pieza: Hueca

Diseñado para alojar estructuras e instalaciones. Recomendadas para la construcción que requiere ligereza y velocidad de avance, con acabado estriado para la aplicación de revestimientos. Colocación igual que el tabique rojo, pero con mayor rendimiento y eficiencia estructural



Cotas mm
Medidas Nominales

	-	-
	-	-

-Consultar las últimas actualizaciones y revisiones de este documento en la página oficial de Novaceramic S.A. de C.V. www.novaceramic.com.mx

La tonalidad de la pieza y/o acabado puede variar de un lote a otro.

-Las imágenes aquí mostradas son de uso ilustrativo, puede haber variaciones de color por procesos de impresión.

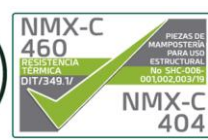
-Confirmar la cantidad de piezas por pallet y transporte con su asesor comercial.

-Para la limpieza final de muros hechos a base de ladrillo aparente "natural" se recomienda la utilización de productos para barro, no se recomienda el uso de ácido muriático.

-De acuerdo a la Nota No. 2 de norma NMX-C-404-ONNCE "Industria de la construcción - Bloques, tabiques o ladrillo y tabicones para uso estructural-Especificaciones y métodos de prueba no aplica prueba de resistencia al fuego"

-Todos los lotes de piezas fabricadas se ensayan y validan de manera interna y cumplen con los valores requeridos en la norma NMX-C-404-ONNCE vigente.

DIMENSIONES REALES (cm)		
12.0	10.0	24.0
alto	ancho	largo
Tolerancia dimensional en altura, ancho y largo: ± 3 mm		
ESPESOR DE PAREDES Y AREA NETA		
17.0	12.0	51%
Exteriores (mm)	Interiores (mm)	Área Neta %
CARACTERISTICAS DEL SISTEMA		
Pzas/m ²	30.8	Pzas
Peso/pieza	2.70	kg
Espesor de muro	10.00	cm
Consumo de mortero	7.77	Lt/m ²
W solo con mortero	100.17	kg/m ²
W Castillos Ahogado	147.03	kg/m ²
W Castillos Exteriores	161.17	kg/m ²
INFORMACION DE ENTREGA		
Piezas / pallet	288	pzas
Peso Pallet	777.6	kg
Rendimiento Pallet	9.4	m ²
CARACTERISTICAS TECNICAS		
* Resistencia Promedio Compresión Simple (f _p)	120	kg/cm ²
* Resistencia Compresión de la Mampostería (f'm)	40	kg/cm ²
* Resistencia Compresión Diagonal Muretes (V'm)	3.0	kg/cm ²
* Modulo de Elasticidad de la Mampostería (Em)	37194	kg/cm ²
* Modulo Rigidez a Cortante de Mampostería (Gm)	13458	kg/cm ²
% De Absorción con Respecto al Peso	16-18	%
Resistencia Térmica de la Pieza (RT _p)	0.6369	m ² x °K/W
Resistencia Térmica del Sistema (RT _s)	0.8210	m ² x °K/W
Aislamiento Acústico Sist. Castillo Interior	41.0	dBa
Aislamiento Acústico Sist. Castillo Exterior	42.1	dBa
*Valor obtenido en ensayos realizados en laboratorio certificado del IMCYC Aislamiento termico calculado según la Norma NMX-460 y NOM-020 Aislamiento acústico calculados según la Norma NBE-CA-88		



PROPIEDADES TÉRMICAS	
Materia prima (arcilla)	
Producto	Conductividad W/m·K
Repellable	0.1357
Aparente/Caravista	0.1215